

HFGN 2 I

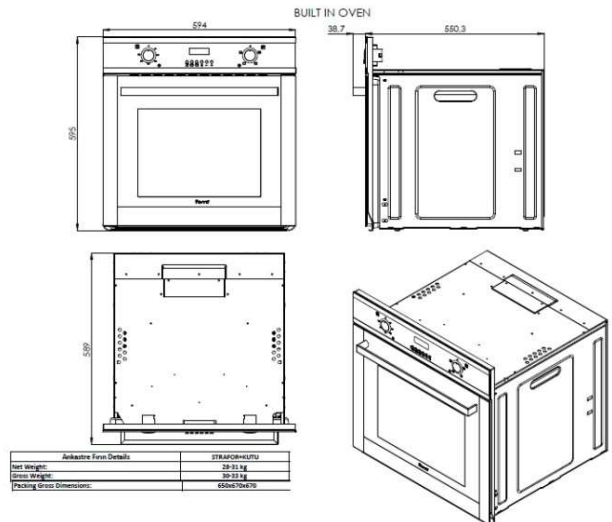
FOUR GAZ ENCASTRABLE 60 CM

EAN CODE : 3760278241044



CARACTERISTIQUES TECHNIQUES

- 64 Litres Volume Utile du Four
- Ventilateur, Grill gaz et Four
- Sécurité par Thermocouple
- Lumière
- Panneau de Commande Inox
- Minuterie
- 1 Plateau Lèche-frites et 1 Plateau
- Cordon de raccordement:
Longueur 1,20m avec prise
- Poids de Four Gaz Encastrable: 30 kg
- Dimension d'emballage:
650x670x670



HUDSON