

iQ500
LD96DAM50
Pour une installation standard ou à
fleur de plan.
90 cm

B



L'élégante et puissante hotte downdraft Air system peut facilement s'élever et se combiner avec la majorité de nos tables Siemens.

- ✓ Moteur silencieux haute performance avec un impressionnant taux d'extraction de 690 m³/h assure une élimination efficace et performante des odeurs et des vapeurs dans la cuisine.
- ✓ Le moteur peut être installé de manière flexible, optimisant ainsi l'espace dans votre meuble de cuisine.
- ✓ Installation peu encombrante qui fait de cette downdraft system, la seule hotte permettant de conserver un tiroir sous le plan de travail.
- ✓ Eclairage LED économe en énergie assure une visibilité optimale lorsque nous cuisinons.
- ✓ A 59 dB, la hotte est agréablement silencieuse quand elle est en fonctionnement.

Équipement

Données techniques

Certificats de conformité : CE
 Longueur du cordon électrique (cm) : 150
 Niche d'encastrement (mm) : 738mm x 844mm x 104mm
 Poids net (kg) : 48,137
 Type de commandes : Electronique
 Nombre de vitesses : 3 puissances + 2 intensif
 Débit maximum d'aspiration d'air en évacuation : 428
 Débit de l'aspiration en Recyclage d'air position turbo : 520
 Débit maximum d'aspiration en recyclage d'air : 332
 Débit Aspiration d'air en évacuation position turbo : 690
 Nombre de lampes : 1
 Niveau sonore (dB(A) re 1 pW) : 59
 Diamètre du réducteur d'évacuation d'air : 150
 Matériau du filtre à graisses : Washable aluminium
 Code EAN : 4242003823361
 Puissance de raccordement (W) : 267
 Intensité (A) : 10
 Tension (V) : 220-240
 Fréquence (Hz) : 50
 Type de prise : Fiche cont.terre/Gard.fil ter.
 Type de montage : Encastrable



4 242003 823361

Accessoires en option

LZ29IDQ00 FILTRE A CHARBON REGENERANT
 LZ29IDP00 KIT DE RECYCLAGE REGENERABLE
 LZ29IDM00 KIT D'INSTALLATION AVEC MOTEUR DEPORTE

iQ500**LD96DAM50****Pour une installation standard ou à fleur de plan.****90 cm****Équipement****Design :**

- Hotte inox

Puissance :

- En mode évacuation ou recyclage (avec kit en option)
- Un kit de recyclage est indispensable pour toute installation en mode recyclage
- 1 moteur
- Commande touchControl, Bandeau de commande metalTouch, 5 vitesses dont 2 intensives
- Position intensive avec retour automatique après 5 ou 10 minutes, au choix
- Niveau sonore (min/max) en fonctionnement normal : 45/59 dB
- Débit d'air en évacuation selon la norme DIN/EN 61591
- fonctionnement normal : 428 m³/h
- position intensive : 690 m³/h

Confort/Sécurité :

- Aspiration périmétrale
- Commandes électroniques
- Hauteur d'élévation 300 mm
- Ventilation automatique par intermittence pendant 10 min après utilisation
- Eclairage LED 1 x 7W
- 2 filtres à graisse métallique lavable au lave-vaisselle
- Témoin de saturation du filtre métallique et à charbon actif

Données techniques :

- Classe d'efficacité énergétique B* sur une échelle allant de A++ à E
- Consommation énergétique moyenne : 63.3 kWh/an*
- Classe d'efficacité ventilateur : A*
- Classe d'efficacité éclairage : A*
- Classe d'efficacité filtre à graisse : D*
- Câble de raccordement 1,5 m
- Puissance de raccordement : 267 W
- En mode recyclage pas de combinaison possible avec les tables gaz.

*Conformément au règlement délégué européen No 65/2014

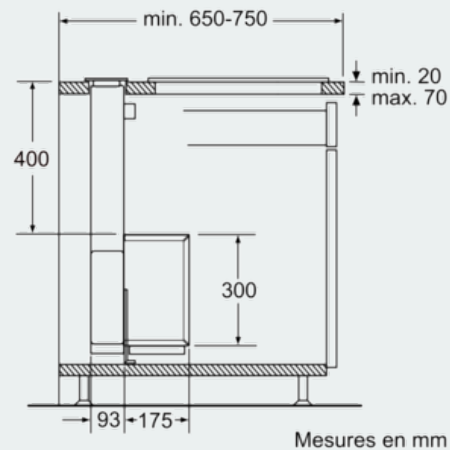
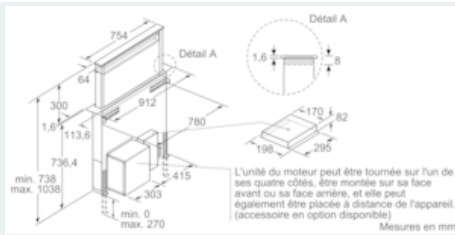
iQ500

LD96DAM50

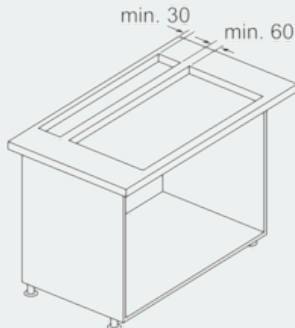
Pour une installation standard ou à fleur de plan.

90 cm

Cotes

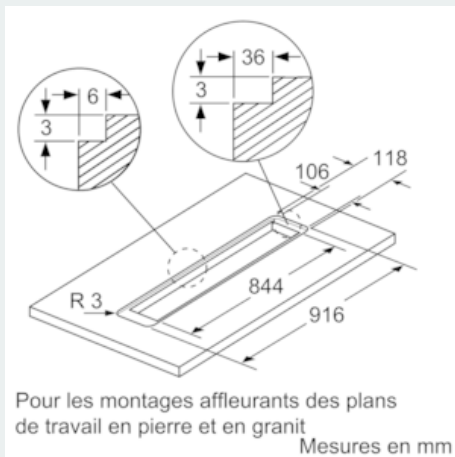
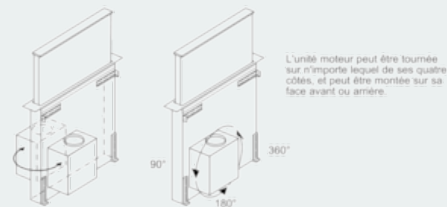


Combinaison avec table de cuisson électrique



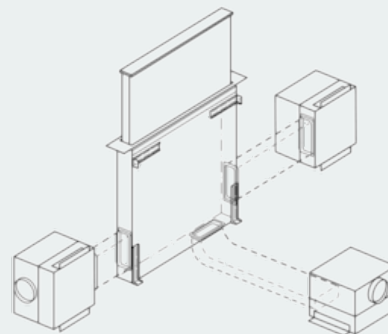
Pour une utilisation avec une table de cuisson à gaz, référez-vous au dessin « Combinaison avec table de cuisson à gaz ».

Mesures en mm



Pour les montages affleurants des plans de travail en pierre et en granit

Mesures en mm



L'unité moteur peut être montée au maximum à 3 m de distance de l'appareil. (Accessoire en option disponible)

iQ500

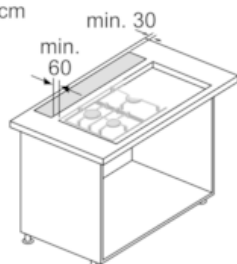
LD96DAM50

Pour une installation standard ou à fleur de plan.

90 cm

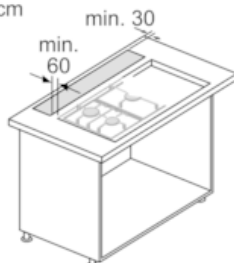
Cotes

Combinaison avec table de cuisson à gaz 75 cm

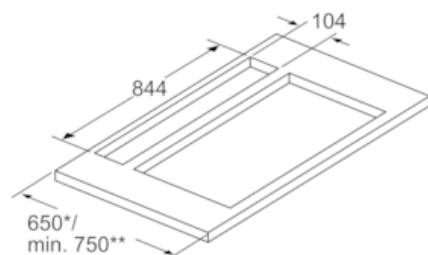


L'utilisation avec une table de cuisson à gaz est uniquement possible avec un système d'aspiration de l'air vicié.
Puissance maximale au total 11,9 kW.
Puissance maximale wok 4,2 kW.
Puissance maximale de la table de cuisson arrière au total 4,7 kW. Mesures en mm

Combinaison avec table de cuisson à gaz 90 cm



L'utilisation avec une table de cuisson à gaz est uniquement possible avec un système d'aspiration de l'air vicié.
Puissance maximale au total 13,7 kW.
Puissance maximale wok 6 kW.
Puissance maximale de la table de cuisson arrière au total 4,7 kW. Mesures en mm



Installer l'appareil d'un seul côté avec une distance d'au moins 50 mm à côté d'un élément haut ou d'un mur.

* 650 mm Profondeur uniquement en combinaison avec une table de cuisson étroite.

** min. 750 mm pour la table de cuisson avec 500 mm de profondeur de découpe.

Mesures en mm