

### SECHE LINGE ENCASTRABLE POMPE À CHALEUR



Photo non contractuelle

- Type d'appareil : Encastrable
- Type de séchage : Pompe à chaleur
- Programmeur : Digit
- Capacité (Kg) : 7
- Nombre de programmes : 15+1
- Classe énergétique - (2010/30/EC) : A+

## TYPE D'APPAREIL

Type d'appareil : Encastrable  
Type de séchage : Pompe à chaleur

## BANDEAU DE COMMANDE

Programmateurs : Digit  
Boutons : Défroissage, Niveaux de séchage, Verrouillage, Programmes Rapides, Départ Différé, Temps restant, Départ/ Pause  
Pictos LED : Coton sec, Ventilation/ Refroidissement, Prêt sur cintre, Prêt à repasser, Séchage Rapide, Prêt à ranger, Indicateur nettoyage du filtre, Indicateur bac à eau plein, Fin

## CARACTÉRISTIQUES

Certification Woolmark : oui  
Système de contrôle d'humidité du linge : oui  
Porte XXL Extra Large : oui  
Hublot : Easy-Case  
Capacité (Kg) : 7  
Température de séchage réglable : oui  
Connectivité : NFC  
Sécurité de la porte : oui  
Volume du tambour (L) : 80  
Double rotation du tambour : oui  
Départ différé : 1-24h  
Position récipient d'eau : Bac EasyCase  
Couleur : Blanc  
Couleur hublot : Blanc  
Capacité bac à eau (L) : 5

## PROGRAMMES

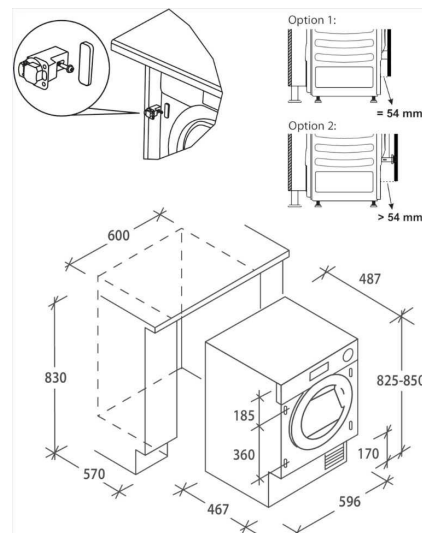
Nombre de programmes : 15+1  
Programmes : Anti-allergies, Défroissage, Bébé coton, Couleurs et foncés, Repassage facile, Coton Eco, Jeans, Mix & Dry, Rafrâchir, Chemises, Smart, Sport, Synthétiques, Blanc / Coton, Laine

## PERFORMANCES

Classe énergétique - (2010/30/EC) : A+  
Consommation d'énergie annuelle totale kWh : 269  
Niveau sonore dB : 67

## VALEURS DE RACCORDEMENT

Fréquence (HZ) : 220-240  
Câble électrique fourni : oui  
Longueur du câble (cm) : 150  
Prise fournie : oui  
Encastrement L x H x P (cm) : 60 x 83 x 57  
Voltage (V) : 50  
Puissance (W) : 900  
Intensité (A) : 6



## Spécification technique

Article : 31900003  
Origine : TURQUIE  
Code douanier : 84512100  
Code EAN : 8016361960282